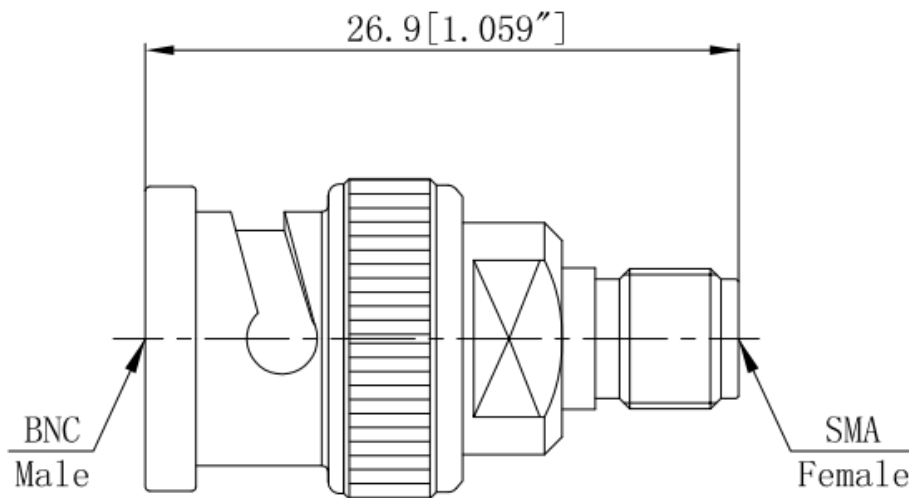


SMA/BNC-KJG [ZD 3.640.158]

SMA/BNC-KJG [ZD 3.640.158]是优利德公司射频类产品的同轴转接器。

SMA/BNC-KJG [ZD 3.640.158] 射频同轴转接器的外形尺寸示意图如下：



项目	指标	材料及表面涂覆		其它
特性阻抗	50 Ω	材料		表面涂覆
绝缘电阻	≥5000M Ω	内导体	镀青铜	金
介质耐电压	1000V	绝缘支撑	PTFE	—
温度范围	-55℃~+165℃	外壳	不锈钢	钝化
频率范围	DC~12GHz	螺套	黄铜	三元
电压驻波比	≤1.30:1			